



Dell Networking W-IAP205H Instant 액세스 포인트

설치 안내서

Dell Networking W-IAP205H Instant 액세스 포인트는 숙박업소나 사무실 등 분기 설치에 적합한 고성능 듀얼 Radio 무선 및 유선 Instant 액세스 포인트입니다.

이 장치는 고성능 무선 모빌리티에 기가비트 유선 로컬 액세스를 결합하여 기숙사, 호텔 룸, 병원 진료실 및 다층 건물 환경에 보안 네트워크 액세스를 제공합니다. MIMO(Multiple-Input, Multiple-Output) 기술은 W-IAP205H를 통해 무선 2.4GHz 802.11n 및 5GHz 802.11 n/ac 기능을 제공하며 기존 802.11a/b/g 무선 서비스도 동시에 지원합니다.

W-IAP205H 액세스 포인트는 제공된 장착 브래킷을 사용하여 월 박스에 부착하거나 AP-205H-MNTR 데스크 장착 키트(별도 판매)를 사용하여 분기 사무실 설치에 적합하도록 데스크 장착형 원격 액세스 포인트로 변환할 수 있습니다.

W-IAP205H 액세스 포인트는 내장 가상 컨트롤러와 함께 작동하며 다음 기능을 제공합니다.

- 듀얼 무선 트랜스시버
- 무선 액세스 포인트로 IEEE 802.11a/b/g/n/ac 작동
- 무선 에어 모니터, 스펙트럼 분석기로 IEEE 802.11a/b/g/n/ac 작동
- E0 포트에서(만) PoE-in 지원, E3 포트에서(만) PoE-out 지원
- IEEE 802.3af/at PoE 호환
- 엄격한 USB 주변 장치 지원

참고: W-IAP205H 액세스 포인트에는 Dell Instant 4.2 이상이 필요합니다.

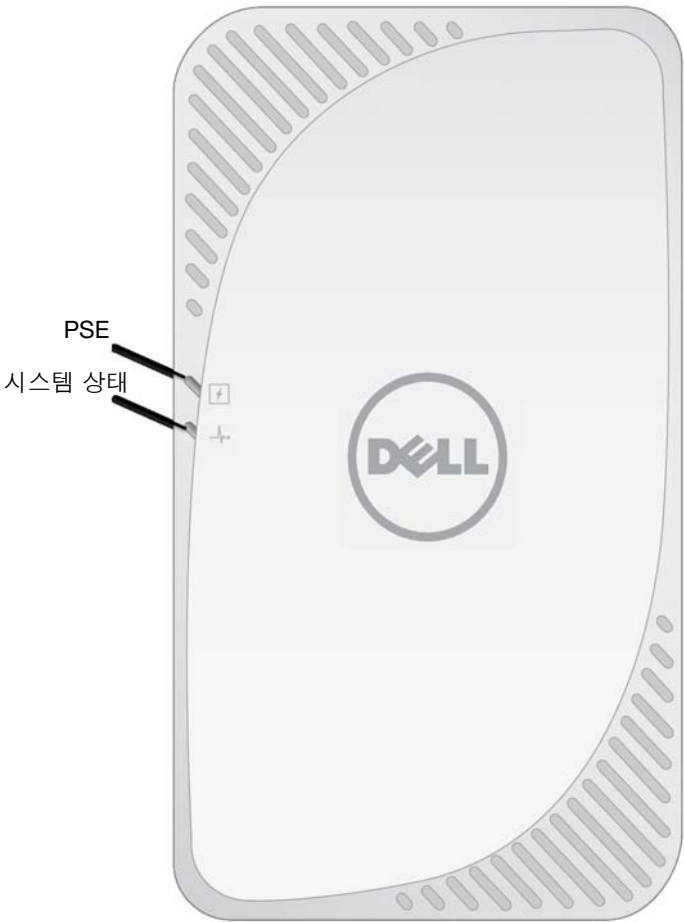
패키지 내용물

- W-IAP205H 액세스 포인트
- 단일 갱 월 박스 장착 브래킷
- #6-32 기계 나사 2개
- T8H Torx 보안 나사
- Instant 빠른 시작 안내서
- 규정 준수 및 안전 정보 안내서
- 설치 안내서(본 문서)

참고: 잘못되었거나 누락되었거나 손상된 부분이 있는 경우 공급업체에 알려 주십시오. 가능하면 원래 포장 재료뿐만 아니라 상자도 보관해 두십시오. 필요한 경우 이를 사용하여 장치를 다시 포장하고 공급업체에 반환하십시오.

하드웨어 개요

그림 1 전면 보기



LED

W-IAP205H 액세스 포인트에는 시스템 상태 및 전원 공급 장비(PSE)의 상태를 나타내는 LED가 2개 장착되어 있습니다.

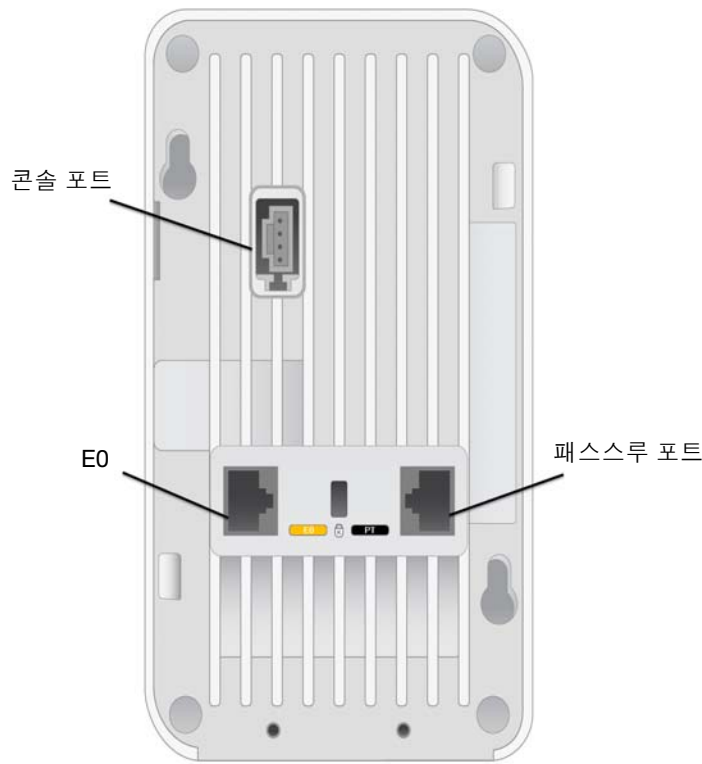
LED	색상/상태	의미
시스템 상태	꺼짐	AP 전원 꺼짐, 또는 LED가 '꺼짐 모드'로 전환됨
	황색 - 고정	AP 사용 준비됨, 제한 모드: <ul style="list-style-type: none"> • 10/100Mbps 업링크 협상됨 • 돌출 한 Radio가 비-HT 모드에 있음 • 가상 AP 활성화되지 않음
	황색 - 깜박임	AP가 에어 모니터 또는 스펙트럼 분석기 모드에 있음
	적색	오류 상태
	녹색 - 깜박임	AP 부팅 중, 사용 준비되지 않음
PSE	꺼짐	AP 전원 꺼짐, 또는 PoE 기능 활성화되지 않음
	녹색 - 고정	PoE 전원 활성화됨
	적색	PoE 전원 공급 오류 또는 과부하 상태

콘솔 포트

W-IAP205H 액세스 포인트에는 후면에 시리얼 콘솔 포트가 장착되어 있습니다(그림 2). 포트를 사용하면 직접 로컬 관리를 위해 AP를 시리얼 터미널 또는 랩톱에 연결할 수 있습니다. 탈착식 더스트 커버가 달린 4핀 커넥터는 액세스 포인트 후면에 위치해 있습니다. W-IAP205H 액세스 포인트 호환 옵션 시리얼 어댑터 케이블(AP-CBL-SER)은 별도로 판매됩니다.

주의: 본 장치의 후면 패널은 장시간 사용하면 뜨거워질 수 있습니다.

그림 2 후면 보기



참고: 콘솔 포트에 핫 플러그 작동은 권장되지 않습니다.

이더넷 포트

W-IAP205H 액세스 포인트에는 총 4개의 활성 이더넷 포트(E0-E3)가 장착되어 있습니다.

AP 후면에 위치한 E0 포트(그림 2)는 10/100/1000 Base-T(RJ-45) 자동 감지, MDI/MDX 유선 네트워크 업링크 연결 포트입니다. 이 포트는 IEEE 802.3af/802.3at 이더넷 전원 장치(PoE)를 지원하며, 표준 정의형 전원 수신 장치(PD)로써 PoE를 지원하는 네트워크 인프라 또는 PoE 미드스팬 인젝터 같은 전원 공급 장비(PSE)에서 나오는 48VDC(공칭)를 수신합니다.

AP 하단에 위치한 E1-E3 포트(그림 3)는 10/100/1000 Base-T(RJ-45) 자동 감지, MDI/MDX 유선 네트워크 다운링크 연결 포트입니다. 유선 장치에 보안 네트워크 연결을 제공하는 데 사용됩니다. E3 포트에서만 PoE-out 기능을 제공하며 AP가 802.3at PoE 모드에서 작동할 때 최대 10W의 전력을 공급합니다.

추가로, W-IAP205H 액세스 포인트에는 후면에 패스스루 포트(그림 2)와 하단에 E0/PT 포트(그림 3)가 있습니다. E0/PT 포트는 일차적으로 패스스루(PT) 포트 역할을 합니다. 또는, E0/PT 포트가 E0 업링크 역할을 할 수 있으며 AP 후면의 E0와 PT 포트가 이더넷 케이블을 사용하여 물리적으로 브리지된 경우 802.3af/802.3at PoE 전원을 수신합니다(AP-CBL-ETH10은 AP-205H-MNTR 데스크 장착 키트와 함께 별도 판매됨).

그림 3 하단 보기

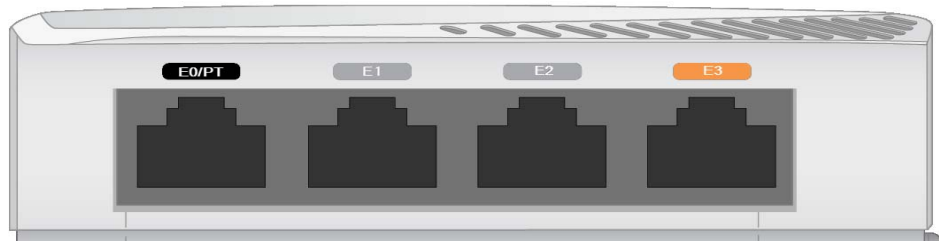
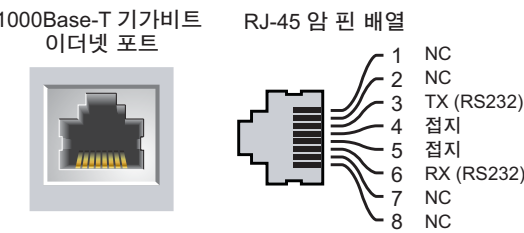


그림 4 기가비트 이더넷 포트 핀 배열



USB 포트

W-IAP205H 액세스 포인트에는 셀룰러 모듈 및 BLE(Bluetooth Low Energy) 동글과 호환되는 USB 포트가 장착되어 있습니다. 액세스 포인트가 DC 또는 802.3at 소스에서 전원을 수신하는 경우 USB 포트가 활성화되어 최대 5W의 출력을 제공합니다.

푸시 버튼

W-IAP205H 액세스 포인트 측면에 있는 푸시 버튼은 AP를 공장 기본값으로 재설정하거나 LED 디스플레이를 켜고/끄 때 사용할 수 있습니다.

- AP를 공장 기본값 설정으로 재설정하려면:

1. AP 전원을 끕니다.
2. 클립 같이 작고 폭이 좁은 물체를 사용하여 푸시 버튼을 길게 누릅니다.
3. 푸시 버튼을 놓지 말고 AP 전원을 켭니다. 시스템 상태 LED가 5초 내에 깜박일 것입니다.
4. 푸시 버튼을 놓습니다.

시스템 상태 LED가 다시 15초 내에 깜박여 재설정이 완료되었음을 알립니다. AP는 이제 공장 기본 설정값으로 부팅을 계속합니다.

- 시스템 상태 LED를 끄거나 켜려면:

AP의 정상 작동 중에 클립 같은 작고 폭이 좁은 물체를 사용하여 푸시 버튼을 누릅니다. 시스템 상태 LED가 즉시 꺼지거나 켜집니다.

전원

W-IAP205H 액세스 포인트에는 AC-DC 전원 어댑터를 통해 전원을 공급하기 위해 단일 148VDC 전원 커넥터가 있습니다. AP-AC-48V36 어댑터는 별도 판매됩니다.

W-IAP205H 액세스 포인트는 PoE-in 및 PoE-out 기능 모두를 지원합니다. PoE-in(PoE-PD)을 통해 E0 포트는 802.3at(유선) 또는 802.3af(옵션) 소스에서 전원을 인출합니다.

또한, PoE-out(PoE-PSE) 기능이 포트 3에서 활성화되어 최대 10W 출력을 제공합니다. 장치가 10W 전력 제한값을 초과하려 할 경우 E3 포트가 일시적으로 비활성화됩니다. 비활성화된 후 포트는 자동으로 재활성화됩니다.

802.3at 소스에 의해 전원을 수신할 경우 W-IAP205H 액세스 포인트는 PoE-PSE 또는 USB에 전원을 공급할 수 있지만 둘 중에는 안 됩니다. 이 장치의 기본 설정은 PoE-PSE 꺼짐, USB 켜짐입니다. 이 설정은 Dell Instant에서 구성할 수 있습니다.

802.3af 소스에 의해 전원이 공급될 경우, PoE-PSE 및 USB의 전원 공급이 비활성화됩니다.

전원	제한 사항	USB	PoE-PSE
DC(AP-AC-48V36)	없음(USB 및 PoE-PSE 활성화됨)	5W	15.4W
802.3at	USB 또는 PoE-PSE 활성화됨	5W	10W
802.3af	USB 및 PoE-PSE 비활성화됨	해당 없음	해당 없음

참고: PoE 및 DC 전원 모두를 사용할 수 있는 경우 AP는 기본적으로 DC 전원을 사용합니다.

시작하기 전에



주의: FCC 성명서: 미국 내에 설치된 액세스 포인트(비 미국 규제 도메인 모델)를 잘못 중단하면 FCC의 장비 인증 허가를 위반하게 됩니다. 고의적인 위반의 경우 FCC에서 즉시 작동 중지를 요청할 수 있으며 몰수의 대상이 될 수 있습니다(47 CFR 1.80).

주의: EU 성명서:

Lower power radio LAN product operating in 2.4 GHz and 5 GHz bands. Please refer to the *Dell Networking W-Series Instant User Guide* for details on restrictions.

Produit radio basse puissance pour réseau local opérant sur les fréquences 2,4 GHz et 5 GHz. Consultez le *Dell Networking W-Series Guide de l'utilisateur Instant* pour plus de détails sur les limites d'utilisation.



Niedrigenergie-Funk-LAN-Produkt, das im 2,4-GHz und im 5-GHz-Band arbeitet. Weitere Informationen bezüglich Einschränkungen finden Sie im *Dell Networking W-Series Instant User Guide*.

Prodotto radio LAN a bassa potenza operante nelle bande 2,4 GHz e 5 GHz. Per informazioni dettagliate sulle limitazioni, vedere la *Dell Networking W-Series Instant User Guide*.

설치 전 네트워크 요구사항

설치 전 체크리스트

W-IAP205H 액세스 포인트를 설치하기 전에 다음 사항을 준비하십시오.

- 월 박스에 네트워크 액세스 기능이 있는 Cat5E UTP 케이블 설치
- 다음 전원 중 하나:
 - IEEE 802.3af 호환 이더넷 전원 장치(PoE) 소스
 - Dell AP AC-DC 어댑터 키트(별도 판매)

설치 프로세스 요약

나열된 순서로 아래 각 작업을 완료하여 W-IAP205H 액세스 포인트를 설치합니다.

1. 각 AP의 구체적인 설치 위치를 파악합니다.
2. 각 AP를 설치합니다.
3. 설치 후 연결을 확인합니다.
4. 가상 컨트롤러를 구성합니다. *Dell Networking W-Series Instant 빠른 시작 안내서*를 참조하십시오.



참고: 정부 요구사항에 따라 Dell의 W-IAP205H 액세스 포인트는 승인된 네트워크 관리자만 설정을 변경할 수 있도록 설계되었습니다. AP 구성에 대한 자세한 내용은 *Dell Networking Instant 빠른 시작 안내서* 및 *Dell Networking W-Series Instant 사용자 안내서*를 참조하십시오.



주의: 액세스 포인트는 무선 수신 장치이며 정부 규정을 따릅니다. 액세스 포인트의 구성과 작동을 담당하는 네트워크 관리자는 지역 방송 규정을 준수해야 합니다. 특히 액세스 포인트는 액세스 포인트를 사용할 위치에 적합한 채널 할당을 사용해야 합니다.

구체적인 설치 위치 파악

W-IAP205H 액세스 포인트는 Dell 승인 벽면 또는 데스크 장착 키트에 설치해야 합니다(별도 판매). 또한 AP는 최대 안테나 이득을 얻을 수 있도록 이더넷 포트를 아래로 하여 세로 배치해야 합니다.

Dell Visual RF 설계 소프트웨어 애플리케이션에서 생성된 AP 배치 지도를 사용하여 적절한 설치 위치를 결정합니다. 각 위치는 가능한 한 의도한 통신 가능 구역의 중심 가까이에 있어야 하며 장애물이나 명백한 간섭원이 없어야 합니다. 이러한 RF 흡수/반사/간섭원은 RF 전파에 영향을 미치게 되므로 설계 단계에서 이를 고려하여 Visual RF 설계에 적용해야 합니다.

알려진 RF 흡수체/반사체/간섭원 식별

설치 단계 중 현장에서 알려진 RF 흡수, 반사 및 장애물을 식별하는 것이 중요합니다. AP를 고정 위치에 부착할 때 이러한 물체를 고려해야 합니다.

RF 흡수체:

- 시멘트/콘크리트 - 오래된 콘크리트는 다량의 물이 손실되어 건조되었기 때문에 RF가 통과하여 전파됩니다. 새 콘크리트는 콘크리트 내에 다량의 물이 함유되어 있어 RF 신호를 차단합니다.
- 자연물 - 이항, 분수, 연못 및 나무
- 벽돌

RF 방사체:

- 금속 물체 - 바닥 사이의 금속 팬, 철근, 방화문, 에어컨/난방 배관, 그물망, 블라인드, 철망 울타리(구멍 크기에 따라 다름), 냉장고, 랙, 선반 및 파일 캐비닛.
- 에어컨/난방 배관 사이에 AP를 설치하지 마십시오. RF 방해할 수 있도록 배관 아래에 AP가 설치되었는지 확인하십시오.

RF 간섭원:

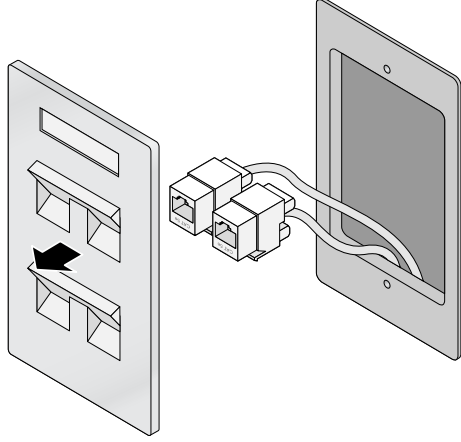
- 전자레인지 및 기타 2.4 또는 5GHz 물체(예: 무선 전화기)
- 콜센터나 식당에서 사용하는 것과 같은 무선 헤드셋

AP 설치

W-IAP205H는 다양한 전기 갭 박스에 장착할 수 있도록 설계되었습니다.

1. 기존 데이터 월 플레이트를 제거합니다(해당되는 경우).
2. 기존 RJ-45 커넥터(일반적으로 스냅인)를 제거하거나 UTP 케이블을 절단/제거합니다.

그림 5 월 플레이트(미국용 단일 갭 콘센트 박스 표시)



3. 짧은 이더넷 케이블(별도 판매)을 사용하여 E0 포트를 RJ-45 커넥터에 연결하거나 케이블에 RJ-45 플러그(제공되지 않음)를 크림프하여 E0 포트에 삽입합니다. PT 포트가 사용될 경우 같은 방법을 사용합니다.
4. **그림 6** 및 **그림 7**에서와 같이 W-IAP205H 장착 브래킷의 장착 구멍을 갭 박스에 있는 장착 구멍과 정렬합니다. 국제용 단일 갭 콘센트 박스의 경우 개별 설치 위치 요구사항을 만족할 수 있도록 장착 브래킷에 2 세트의 장착 구멍이 있습니다. 자세한 내용은 **그림 7**을 참조하십시오. 월 박스 해당 표준은 다음과 같습니다.
 - 국제용 IEC 60670-1, GB17466, BS4662 및 DIN49073
 - 미국용 ANSI/NEMA OS 1 및 OS 2
5. 제공된 2개의 기계 나사를 삽입하고 조여 장착 브래킷을 고정합니다.

그림 6 갭 박스에 브래킷 연결(미국용 단일 갭 콘센트 박스 표시)

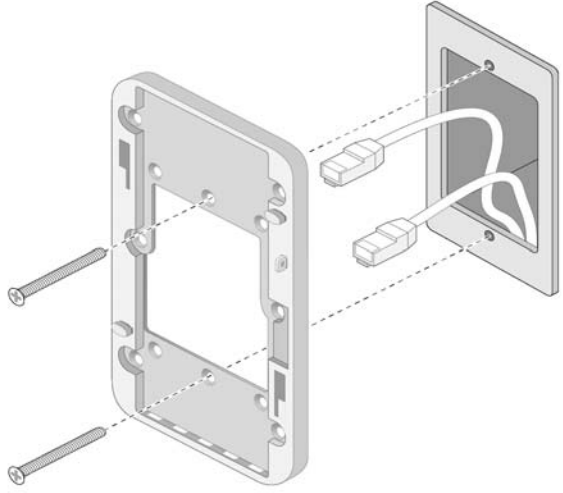
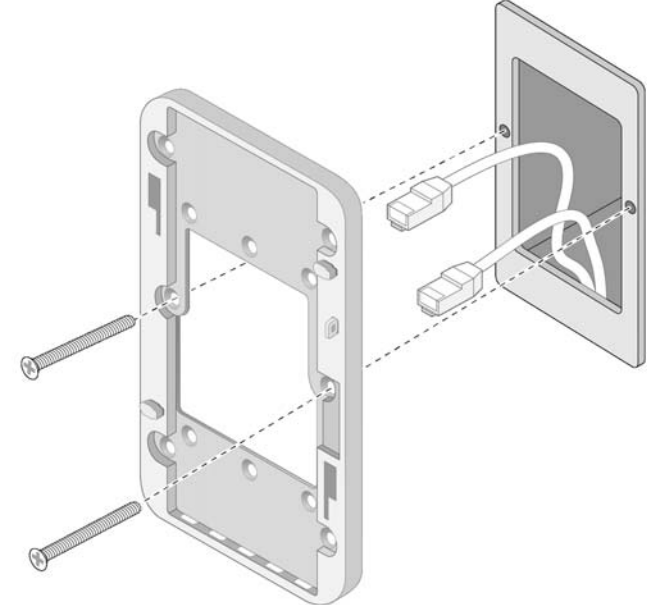
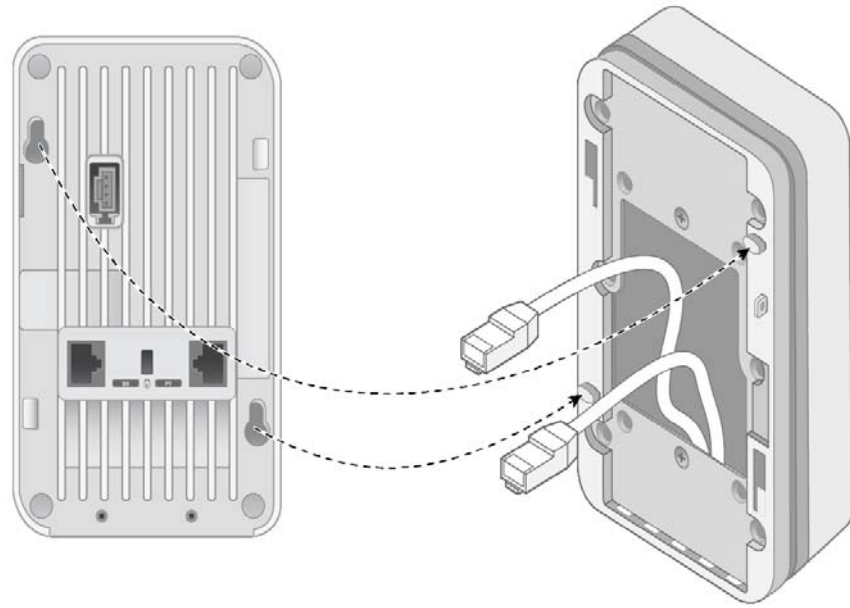


그림 7 갭 박스에 브래킷 연결(국제용 단일 갭 콘센트 박스 표시)





6. 케이블을 AP 후면에 연결합니다.
7. **그림 8**에서와 같이 AP 후면의 장착 슬롯을 벽면 마운트의 해당 장착 포스트에 정렬합니다.
8. 포스트가 장착 구멍 상단의 슬롯과 맞물리도록 AP를 포스트에 대고 밀면서 아래로 누릅니다.

그림 8 벽면 마운트에 AP 장착



9. AP가 벽면 마운트에 고정되면 T8H Torx 보안 나사를 벽면 마운트의 상단 오른쪽 가장자리의 구멍에 삽입한 후 조입니다.
10. PoE를 사용하지 않을 경우 AC-DC 전원 어댑터(AP-AC-48V36 별도 판매)를 AP 측면에 있는 DC 전원 소켓에 연결합니다.

 **참고:** 이 제품에 대한 자세한 사양은 dell.com에서 데이터 시트를 참조하십시오.

 **참고:** 이 제품에 대한 규정 및 안전 정보에 대해서는 이 제품에 포함된 규정 준수 및 안전 정보 안내서를 참조하십시오.

Dell Networking W-IAP205H Instant 액세스 포인트 설치 안내서



Dell 문의

웹 사이트 지원	
메인 웹사이트	dell.com
연락처	dell.com/contactdell
지원 웹사이트	dell.com/support
사용 설명서 웹사이트	dell.com/support/manuals

저작권

© 2015 Aruba Networks, Inc. Aruba Networks 상표에는  Airwave, Aruba Networks®, Aruba Wireless Networks®, 등록된 Aruba의 Mobile Edge Company 로고 및 Aruba Mobility Management System®이 포함됩니다. Dell™, DELL™ 로고 및 PowerConnect™는 Dell Inc.의 상표입니다.

All rights reserved. 이 설명서의 사양은 통보 없이 변경될 수 있습니다.

미국에서 인쇄. 기타 모든 상표는 해당 소유자의 재산입니다.

오픈 소스 코드

특정 Aruba 제품에는 GNU General Public License(GPL), GNU Lesser General Public License(LGPL) 또는 기타 오픈 소스 라이선스에 적용되는 소프트웨어 코드를 포함하여 타사에서 개발된 오픈 소스 소프트웨어 코드가 포함되어 있습니다. 사용된 오픈 소스 코드는 다음 사이트에서 볼 수 있습니다.

http://www.arubanetworks.com/open_source

Litech Systems Design의 소프트웨어가 포함되어 있습니다. IF-MAP 클라이언트 라이브러리 copyright 2011 Infoblox, Inc. All rights reserved. 이 제품에는 Lars Fenneberg, et al에서 개발한 소프트웨어가 포함되어 있습니다.

법적 고지

모든 개인 또는 회사에서 다른 공급업체의 VPN 클라이언트 장치를 중단하기 위해 Aruba Networks, Inc.의 스위칭 플랫폼 및 소프트웨어를 사용하는 것은 이런 행동에 대해 개인 또는 회사가 전적으로 책임을 진다는 것을 수락하는 것이며 이러한 공급업체를 대신하여 저작권 위반에 관해 발생할 수 있는 모든 법적 소송으로부터 Aruba Networks, Inc.는 면책됩니다.



www.dell.com

Dell Networking W-IAP205H Instant 액세스 포인트 | 설치 안내서
무품 번호 0511813-KO-01 | 2015년 5월